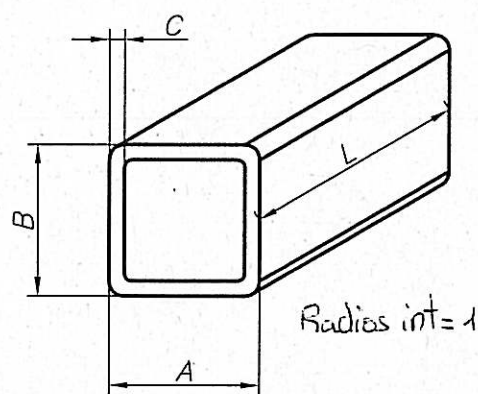
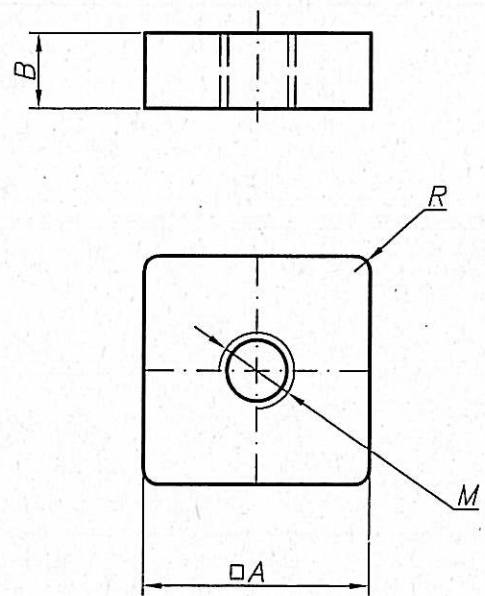


Familia 1			
Cota	Tipo 1	Tipo 2	Tipo 3
A	20	30	50
B	8	10	15
C	6	10	16



Familia 2				
Cota	Tipo1	Tipo2	Tipo3	Tipo4
A	20	30	40	60
B	20	20	40	40
C	2	2	3	3
L	300 y 600	300 y 600	300 y 600	300 y 600



Familia 3				
Cota	Tipo1	Tipo2	Tipo3	Tipo4
A	16	25	32	44
B	4	5	6	8
M	M5x0,3	M6x1	M8x1,25	M10x1,5
R	1	2	4	5

	Nombre	Fecha	Firma	LOGO-EMPRESA
Dibujado	-	31-oct-07		
Comprobado	-	31-oct-07		
Escala	Práctica IPARTS			Nº Plano:
1:1				Nº Conjunto:
				Nº Revisión:

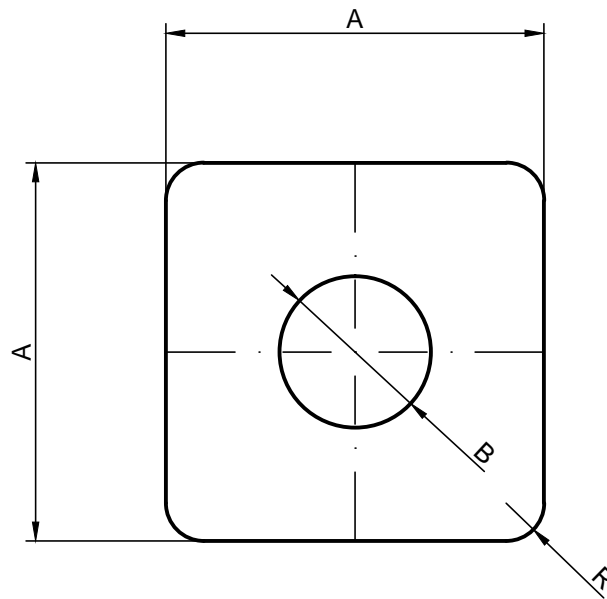


TABLA1			
TIPO	A	B	R
1	50	20	5
2	80	30	8
3	100	50	10
4	120	60	12

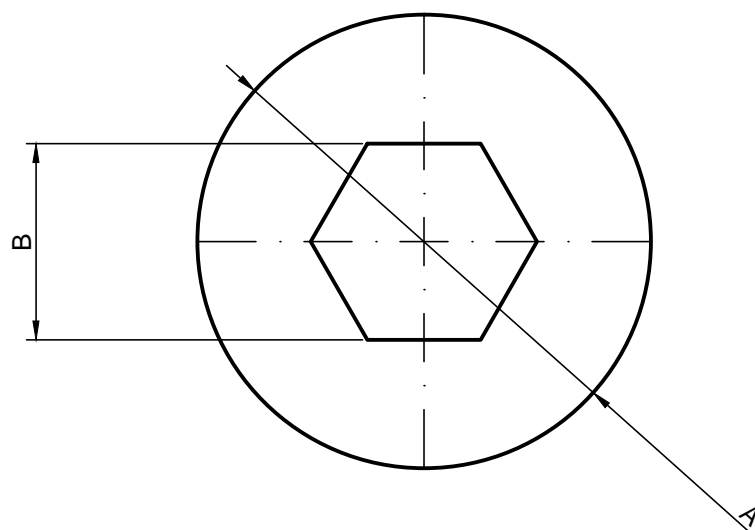
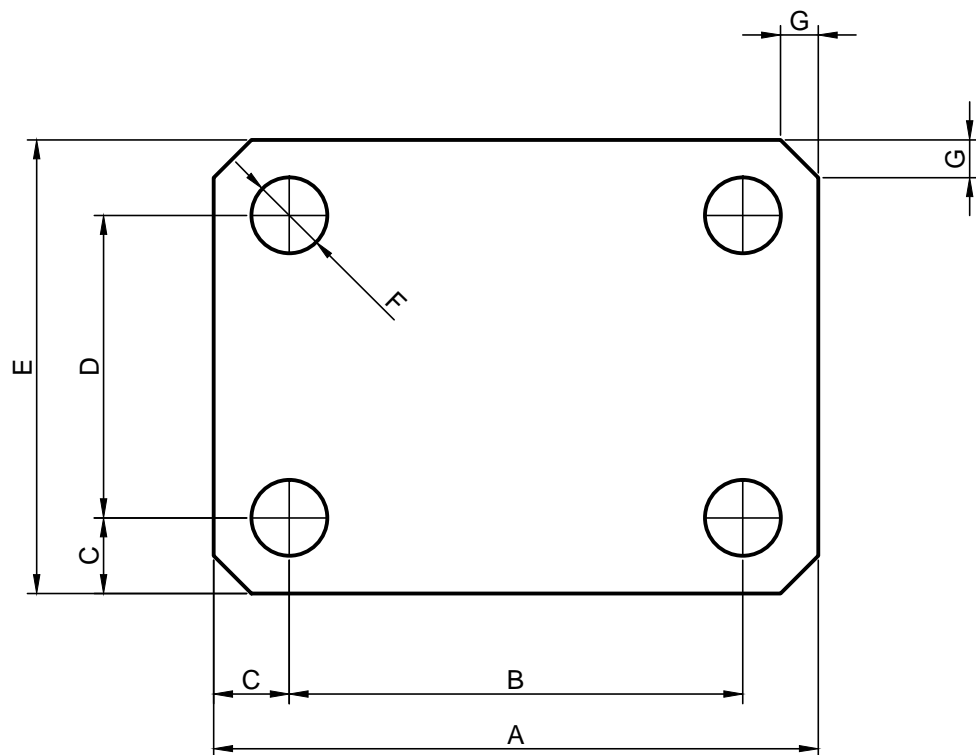


TABLA2

TIPO	A	B
M6	10	5
M8	13	6
M10	16	8
M12	18	10



**TABLA 3**

TIPO	A	B	C	D	E	F	G
1	80	60	10	50	70	10	5
2	120	96	12	66	90	12	6
3	150	120	15	90	110	15	8

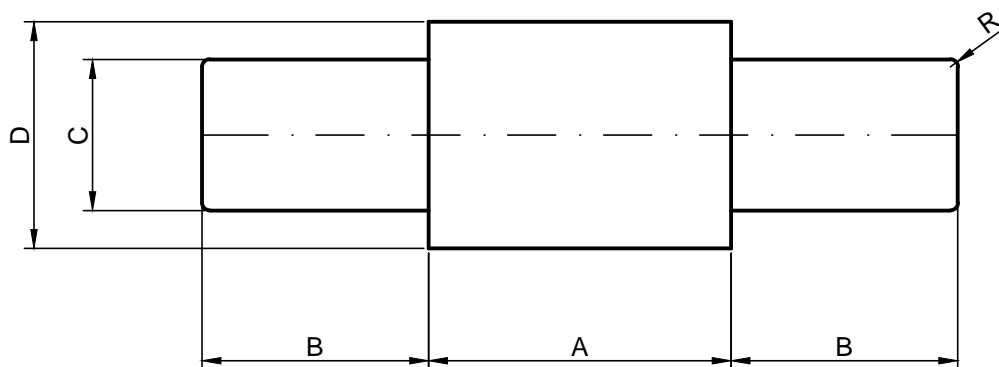


TABLA 4					
TIPO	A	B	C	D	R
1	40	30	20	30	1
2	60	40	25	35	1
3	80	50	30	40	2

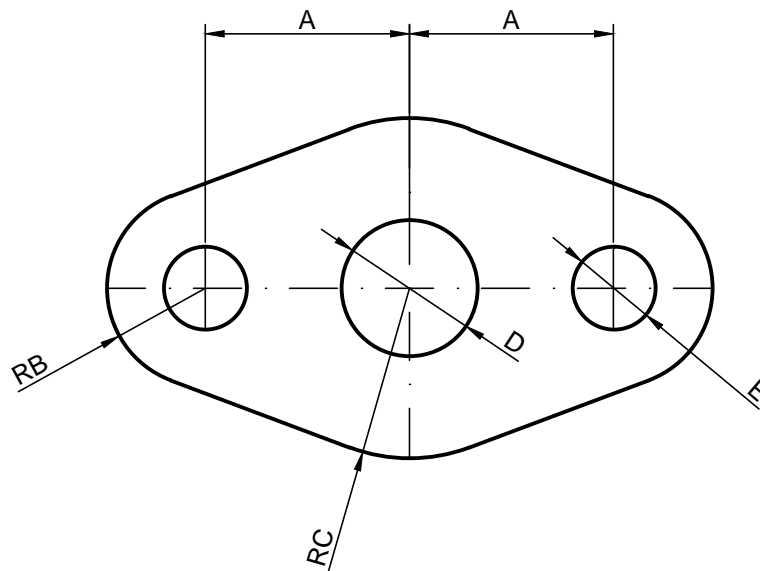


Tabla 5

TIPO	A	RB	RC	D	E
1	27	13	23	18	12
2	34	16	28	24	14
3	38	18	32	30	15